

KPL310

LED-Durchlicht / LED-Auflicht



Version 1.2

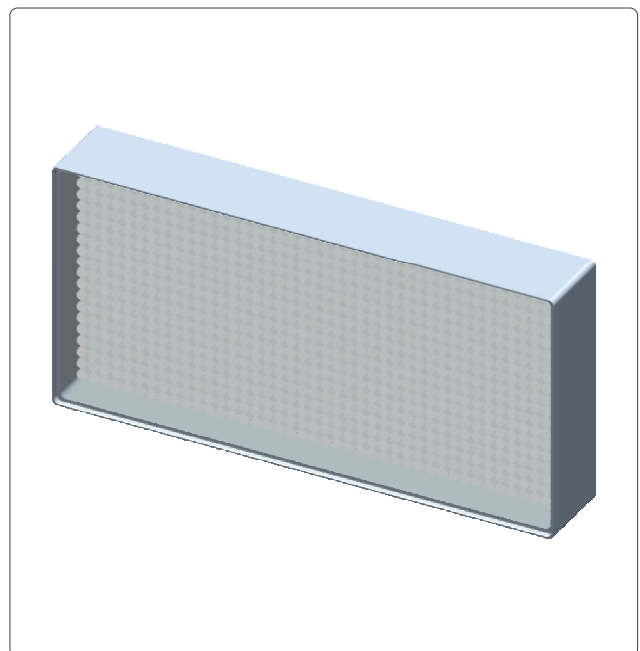
KPL310

Krempien+Petersen Qualitäts-Kontrollsysteme GmbH



Features

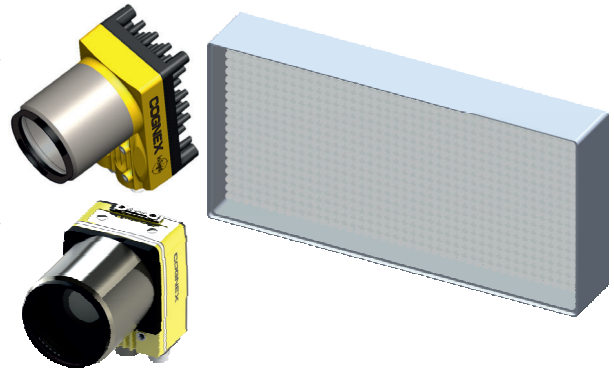
- Sehr hohe Lichtintensität
- 840 Hochleistungs-LEDs (42 x 20)
- Direkte Ansteuerung durch die Kamera
- Blitzbetrieb im Überstrombereich
- Bis zu einem Abstand von 1,5 Metern nutzbar
- Blitzdauer zwischen 16 μ s¹ und 10 ms
- Geschlossenes kompaktes Industriegehäuse
- Einfache Montage an der Rückwand
- Schutzklasse IP65



¹ abhängig vom Kameramodell

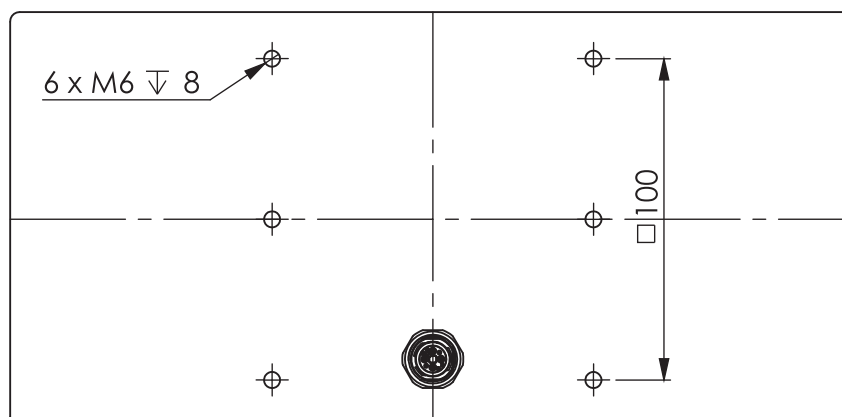
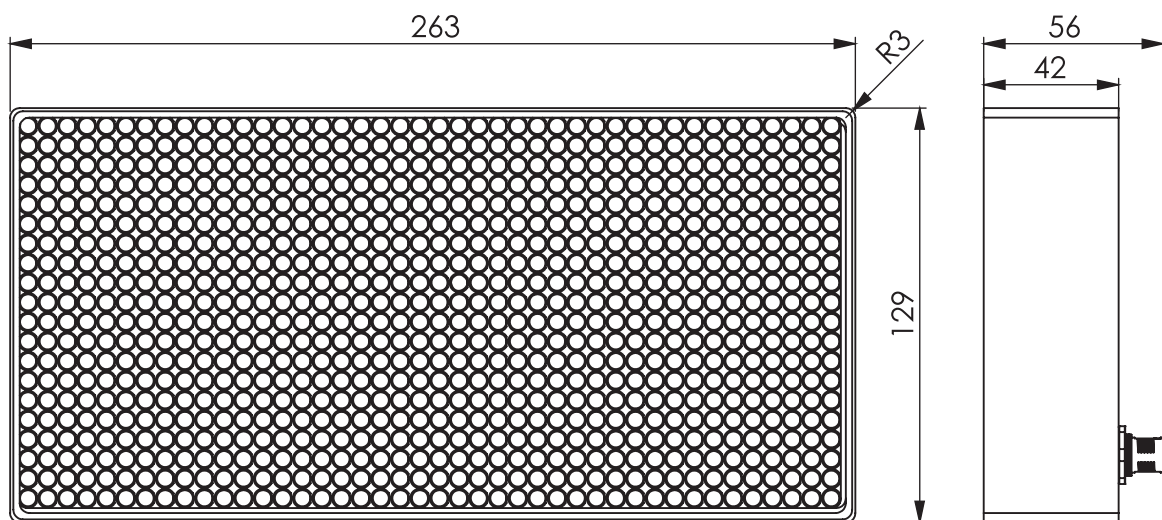
Beschreibung

Die KPL310 wurde speziell für Applikationen entwickelt, die eine intensive Auflichtbeleuchtung oder Durchlichtbeleuchtung mit gerichtetem Licht benötigen. Die Beleuchtung kann zum Beispiel im Bereich von Vollständigkeitsprüfungen, Füllstandskontrollen oder Anwesenheitskontrollen eingesetzt werden. Die Beleuchtung ist platzsparend konzipiert worden. Über das mitgelieferte Kabel erfolgt die Ansteuerung durch das In-Sight System. Durch den Blitzbetrieb wird eine hohe Lichtintensität erreicht und ferner wird eine Überhitzung der LEDs vermieden.



Durch die große Anzahl von LEDs und die Möglichkeit sehr kurzer Pulszeiten kann eine nahezu vollständige Unabhängigkeit von Fremdlichteinflüssen sichergestellt werden und dies auch bei größeren Entfernungen. Das aus dem Vollen gefräste Gehäuse und die verklebte Schutzscheibe gewährleisten die Schutzklasse IP65, wodurch auch ein Einsatz in rauen Umgebungen möglich ist.

Aufbau / Abmessungen (mm)



Montage

Die KPL310 Beleuchtung kann über M6x8 Schrauben in unterschiedlicher Weise befestigt werden. Es stehen Anschlusskabel mit geradem oder gewinkeltm Stecker zur Verfügung wodurch eine flexible und individuelle Montage möglich ist.

Das 4-polige Anschlusskabel wird an den Gehäusestecker der KPL310 angeschlossen. Über das Anschlusskabel werden die Versorgungsspannung, der Trigger und das Aktiv Signal angeschlossen.

Konfiguration im In-Sight Explorer

In-Sight Explorer Menü: Sensor/Diskrete E/A-Einstellungen/Einstellungen Ausgänge

Leitung	Name	Typ	Details...
0	Line 0	Programmiert	Details...
1	Line 1	Blitz	Details...
2			Details...
3			Details...
4	Green LED	Programmiert	Details...
5	Red LED	Programmiert	Details...
6			Details...
7			Details...
8			Details...
9			Details...
10			Details...
11			Details...

E/A-Modul
Modul: Direct/CIO-1350

Deaktiviert die Ausgänge im Offlinezustand

OK Abbrechen

Blitz/Beleuchtung Trigger


Steigende Flanke

Fallende Flanke

Abtastimpuls-Startposition:
Start Bildaufnahme

OK Abbrechen

Line 1:
Blitz einstellen und bei Details
Fallende Flanke auswählen.

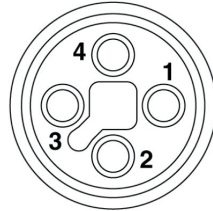
Hinweis:
Wird ein Cognex I/O Modul  verwendet, so ist der Anschluss
HSOUT1 zu verwenden.

Technische Daten

Betriebsspannung	24 VDC
Eigenstromaufnahme	max. 10 A (Pulsstrom)
Triggerlevel Low	0 ... ≤ 10 V
Triggerlevel High	≥ 14 ... 25 V
Umgebungstemperatur	0 bis 45 °C
Schutzart	IP 65
Lagertemperatur	- 40 bis 85 °C
Maximale Triggerzeit	10 ms max (ED 1:10 max 10ms an dann 100ms aus)

Ein- Ausschaltzeit wird durch eine interne Schutzschaltung überwacht.

Steckerbelegung

Anschluss
(M12-Buchse)Polseite
Ansicht Buchsenseite

PIN	Signal	Kabelfarbe	Anschluss
1	VDC (+24 VDC)	braun	+24 VDC
2	TRG (Trigger)	weiß	HSOUT 1 des In-Sight Systems
3	GND (Ground)	blau	Ground
4	AKT (Aktiv)	schwarz	+24 VDC wenn LED aktiv, sonst Ground



Warn- und Sicherheitshinweise

Nicht direkt in den Lichtstrahl blicken.

Diese Beleuchtung erzeugt Licht hoher Intensität, welches bei dauerhafter Einwirkung schädlich sein kann.

Ausreichende Wärmekonvektion gewährleisten.

Die Beleuchtung regelmäßig reinigen und nicht abdecken.

Lampe nicht demontieren und ohne Schutzscheibe betreiben.

Starke Verschmutzung der Scheibe behindert den Lichtaustritt und erhöht die Wärmeentwicklung.

Eine dauerhaft zu hohe Temperatur der Beleuchtung kann die Lebensdauer der LEDs verringern.

Die Beleuchtungszeit immer an den Anwendungsbereich anpassen.



Krempien+Petersen
Qualitäts-Kontrollsysteme GmbH
Rungedamm 22
D-21035 Hamburg

Tel.: +49 40 70 10 34 0
www.kup-image.de
info@kup-image.de



Made in Germany

Änderungen ohne vorherige Ankündigung vorbehalten